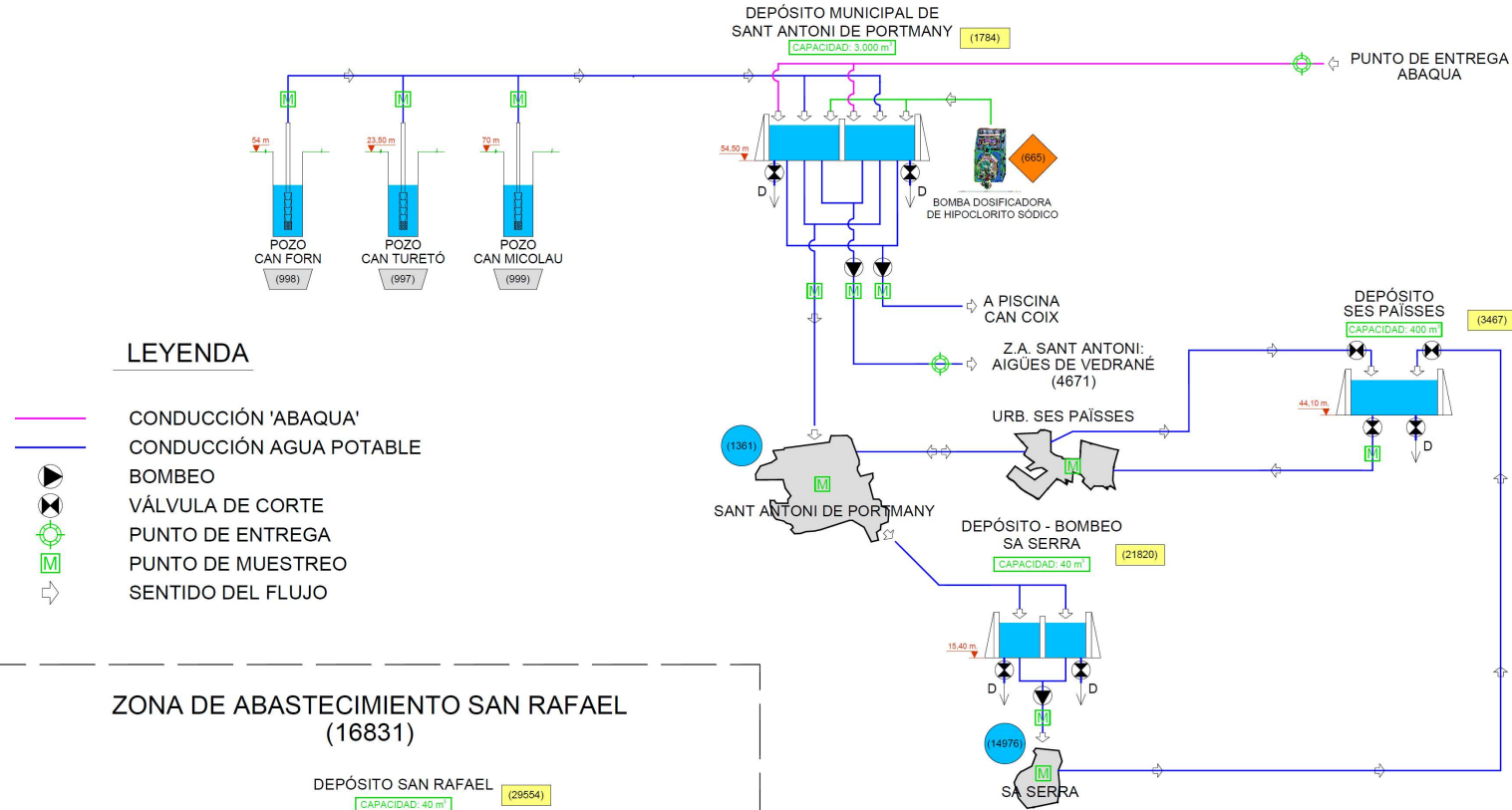
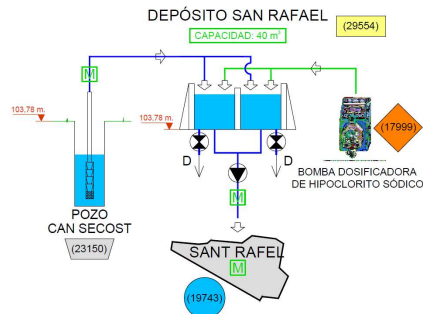


Anexo II. Esquemas altimétricos del municipio de Sant Antoni

ZONA DE ABASTECIMIENTO SAN ANTONIO RED PRINCIPAL (975)



ZONA DE ABASTECIMIENTO SAN RAFAEL (16831)



 Sant Antoni de Portmany <i>Cuidam la teva aigua</i>	ESQUEMA SANITARIO	
	<i>RED DE ABASTECIMIENTO DE AGUA POTABLE DE SANT ANTONI DE PORTMANY</i>	
SITUACIÓN		
<i>SANT ANTONI DE PORTMANY - (IBIZA - ILLES BALEARS)</i>		
PLANO		
<i>ESQUEMA DE RED</i>		
<small>DEPARTAMENTO TÉCNICO</small>		
PROYECTADO	ESCALA	NÚMERO
 Facsa <small>ciclo integral del agua</small>	<i>Sin Escala</i>	1
	FECHA	
	<i>OCTUBRE - 2021</i>	